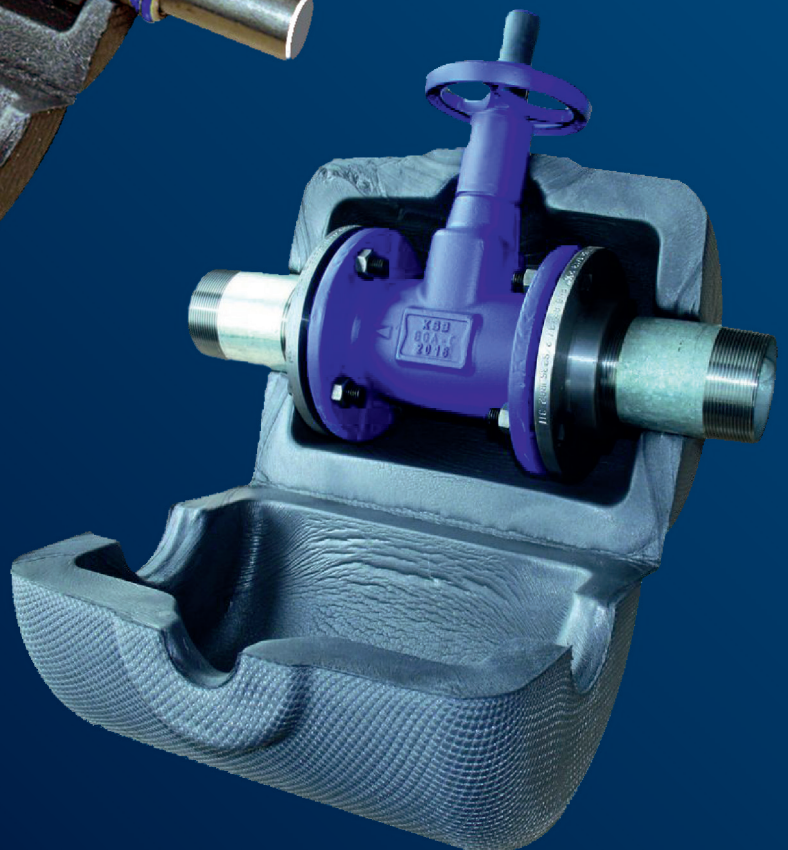
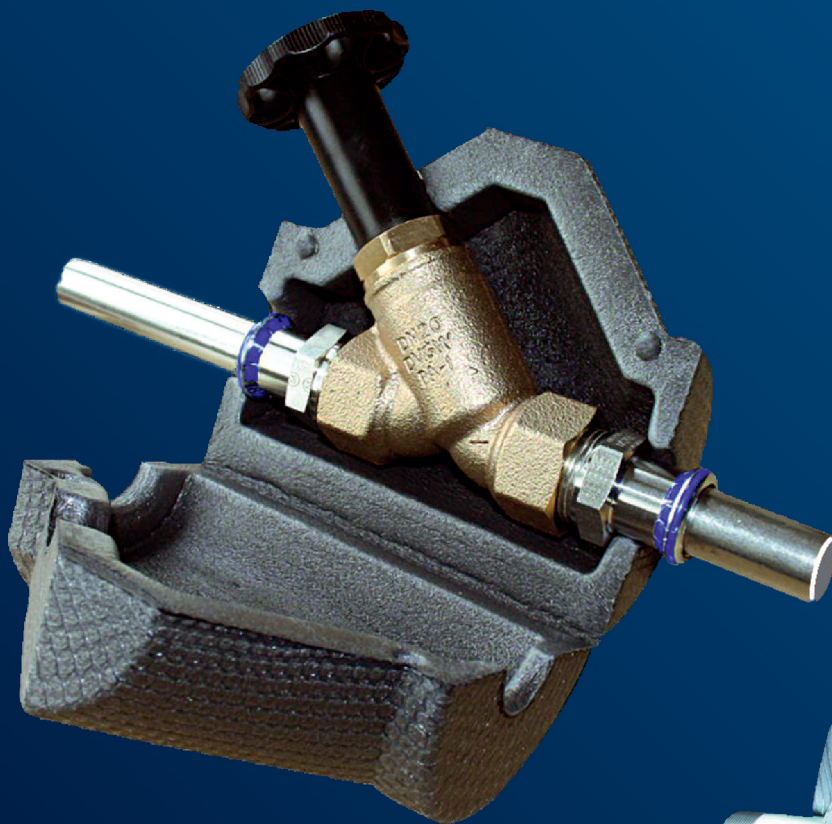
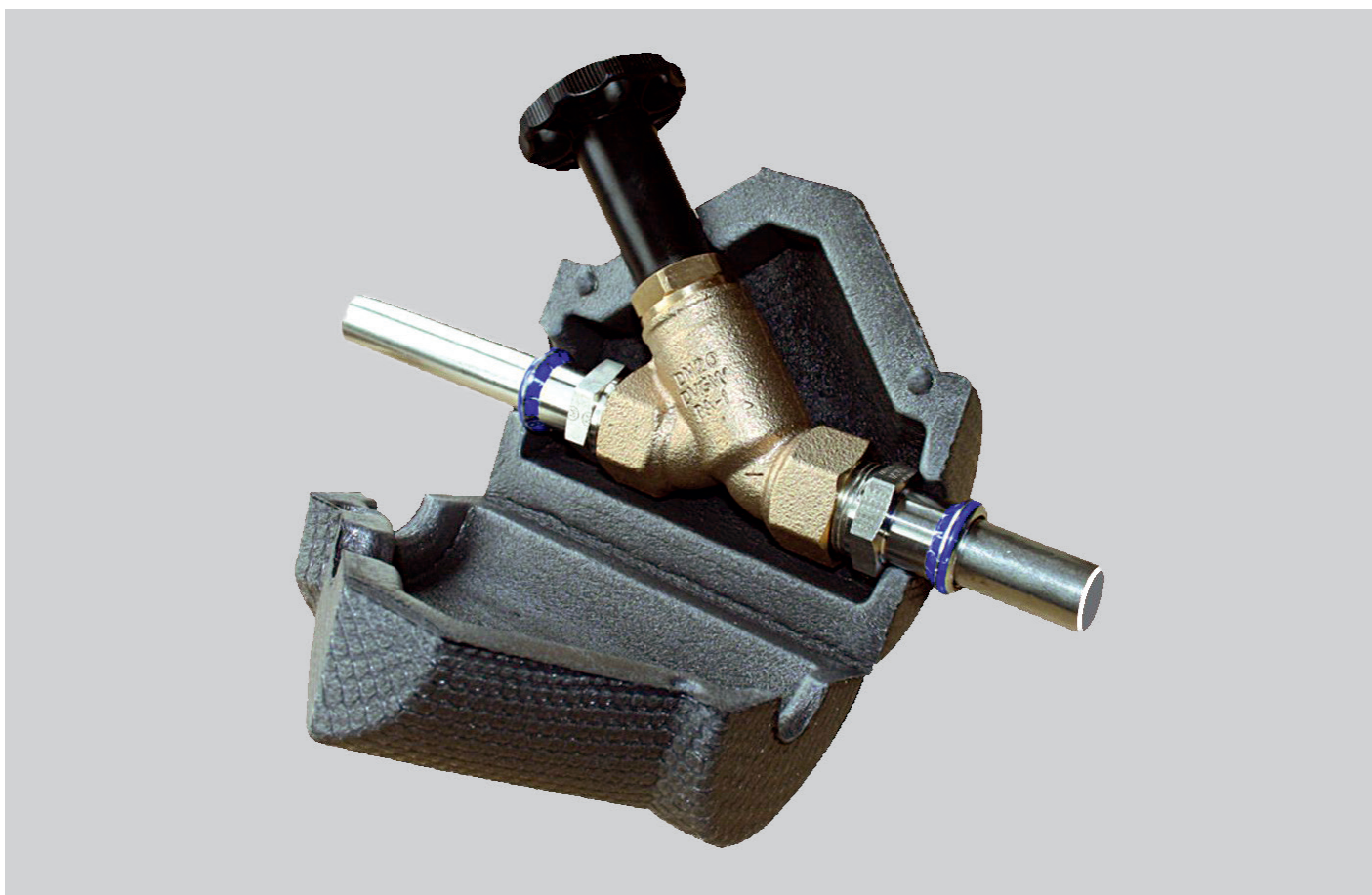


# ARMATUREN- UND FLANSCH-DÄMMBOXEN

*Effizient dämmen und Energie sparen*



# FÜR ENERGIESPARER WÄRMSTENS ZU EMPFEHLEN



Die aktuelle Energieeinsparverordnung (EnEV) fordert bei Heizungs- und Warmwasseranlagen die ausreichende Dämmung aller zum Einsatz kommenden Komponenten.

Die innovative R+F Optiline Dämmbox verbessert die Wärmedämmung nachhaltig und sorgt somit für eine wirksame Reduzierung der Wärmeverluste. So lässt sich bereits bei kleinen Ventilen wertvolle Energie einsparen – und das bei sehr geringen Anschaffungskosten. Bestes Beispiel: Bei einem gängigen Kugelhahn DN 20 liegt das Energiesparpotential durch die Dämmung der Armatur bei 6,60 € pro Jahr. Damit amortisiert sich die Isolier-Lösung bereits nach 2 bis 3 Jahren\*.

Die für eine Vielzahl von Armaturen passende R+F Optiline Dämmbox besteht aus flexiblem, geschlossenzelligem Polyethylen (PE) mit gitternetzverstärkter Oberfläche und verfügt dadurch über eine sehr geringe Wärmeleitfähigkeit von nur 0,034 W/mK bei 10 °C (< 0,040 W/mK bei 40 °C). Das robuste PE-Material ist im gesamten Temperaturbereich von –80 °C bis +100 °C einsetzbar und erfüllt darüber hinaus die Anforderungen der Brandklasse

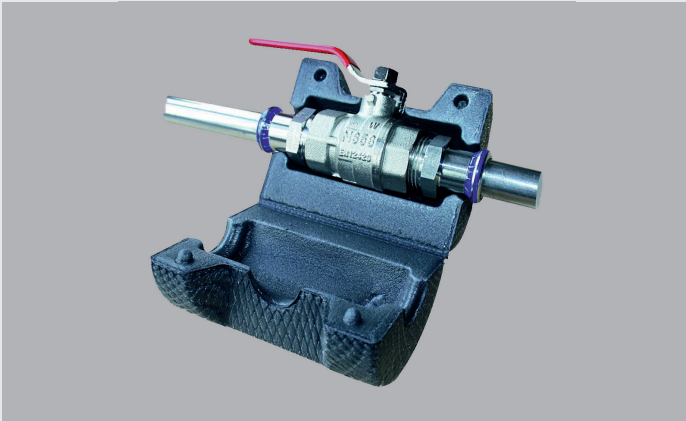
B 1 (nach DIN 4102). Die R+F Optiline Dämmbox lässt sich mit Klebstoff dauerhaft diffusionsdicht verschließen. Bei Kältemittelleitungen wird somit die Bildung von Schwitzwasser wirksam verhindert.

Auch die Montage und die Anlagen-Revision sind sehr einfach und zeitsparend durchzuführen. Montageclips erleichtern das Anbringen der Dämmbox und ermöglichen ein schnelles und leichtes Öffnen bei Wartungs- oder Reparaturarbeiten. Nicht zuletzt ist die R+F Optiline Dämmbox geruchslos, umweltneutral, lebensmitteltauglich und frei von FCKW-haltigen Schaumstoffen.

\* Berechnungsgrundlage:  
Mitteltemperatur 55 °C, 6.000 Betriebsstunden;  
Energiepreis 0,07 Euro/kWh; Mitteltemperatur 15 °C;  
Quelle: Fördergemeinschaft Dämmtechnik e.V.

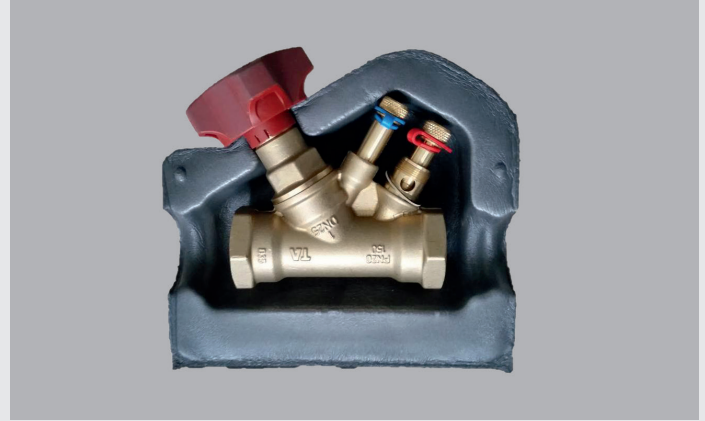
# JEDE ANLAGEN-KOMPONENTE PERFEKT GEDÄMMT

Ob Schrägsitzventil, Kugelhahn mit niedriger bzw. normaler Griffhöhe oder Zirkulationsventil:  
Die R+F Optiline Dämmbox eignet sich zur Isolierung aller gängigen Anlagen-Komponenten und sorgt für eine nachhaltige Reduzierung der Wärmeverluste.



Für Kugelhähne mit niedriger Griffhöhe

DN 15	Art.-Nr. 10 158 23 100 000	DN 32	Art.-Nr. 10 158 23 400 000
DN 20	Art.-Nr. 10 158 23 200 000	DN 40	Art.-Nr. 10 158 23 500 000
DN 25	Art.-Nr. 10 158 23 300 000	DN 50	Art.-Nr. 10 158 23 600 000



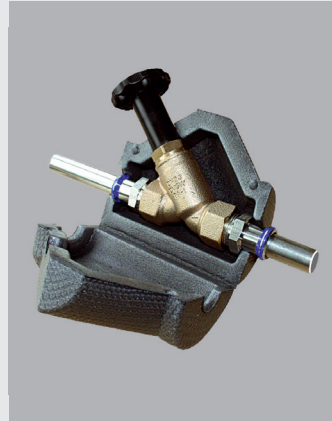
STAD für IMI TA STAD

DN 10/15/20	Art.-Nr. 10 158 27 000 000
DN 25/32	Art.-Nr. 10 158 27 300 000
DN 40	Art.-Nr. 10 158 27 500 000
DN 50	Art.-Nr. 10 158 27 600 000



Für Kugelhähne mit normaler Griffhöhe

DN 15	Art.-Nr. 10 158 21 100 000	DN 15	Art.-Nr. 10 158 20 100 000
DN 20	Art.-Nr. 10 158 21 200 000	DN 20	Art.-Nr. 10 158 20 200 000
DN 25	Art.-Nr. 10 158 21 300 000	DN 25	Art.-Nr. 10 158 20 300 000
DN 32	Art.-Nr. 10 158 21 400 000	DN 32	Art.-Nr. 10 158 20 400 000
DN 40	Art.-Nr. 10 158 21 500 000	DN 40	Art.-Nr. 10 158 20 500 000
DN 50	Art.-Nr. 10 158 21 600 000	DN 50	Art.-Nr. 10 158 20 600 000
		DN 65	Art.-Nr. 10 158 20 700 000



Für Schrägsitzventile



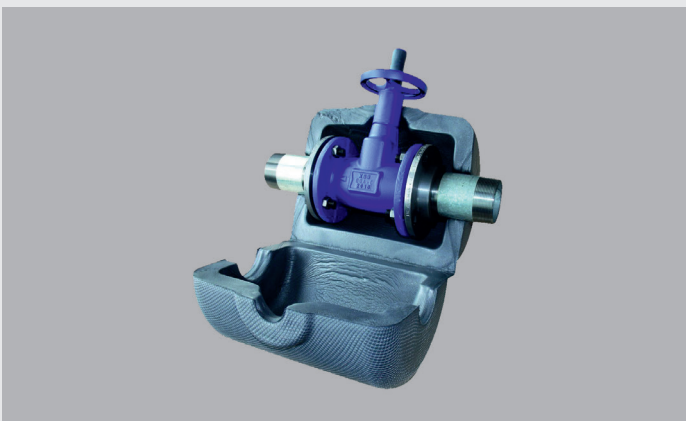
Für Hauswasserzähler  
Nennleistung: Q3 = 4, QN = 2,5

DN 20	Art.-Nr. 10 158 26 025 000
-------	----------------------------



Für Zirkulationsventile  
z.B. Multitherm

DN 15	Art.-Nr. 10 158 22 100 000
DN 20	Art.-Nr. 10 158 22 200 000
DN 25	Art.-Nr. 10 158 22 300 000



Für Flanschmaturen EN 558-1 FTF14 (früher F4 DIN 3202)

DN 15/20 Kombi	Art.-Nr. 10 158 28 100 000	DN 65	Art.-Nr. 10 158 28 700 000
DN 25	Art.-Nr. 10 158 28 300 000	DN 80	Art.-Nr. 10 158 28 800 000
DN 32	Art.-Nr. 10 158 28 400 000	DN 100	Art.-Nr. 10 158 28 900 000
DN 40	Art.-Nr. 10 158 28 500 000	DN 125	Art.-Nr. 10 158 28 125 000
DN 50	Art.-Nr. 10 158 28 600 000		

Technische Daten	
Rohdichte	29,5 kg/m <sup>3</sup> (Mittelwert nach ISO 845)
Stauchhärte	(25 % / 40 % / 50 %) 39 / 72 / 106 Pa (Mittelwert nach Iso 3386-1)
Wasseraufnahme	< 1 % (nach Iso 2896)
Wasserdampfdiffusionswiderstand	> 5000 μ
Brandverhalten	B1 (nach DIN 4102)
Wärmeleitfähigkeit	0,034 W/mK bei 10 °C und < 0,040 W/mK bei 40 °C
Temperturbeständigkeit	von -80 °C bis +100 °C
Beständigkeit	gut gegen Ozon, Säuren/Laugen, bedingt gegen Öl/Benzin, schlecht gegen Lösungsmittel, alterungsbeständig

# MIT WENIGEN HANDGRIFFEN MONTIERT



1 Prüfung, ob Ausstattungen erforderlich sind – zum Beispiel bei Ventilen mit seitlichem Entleerungsanschluss.



2 Kappe an das Ventil anlegen und an der Entleerung fester andrücken, damit die zu bearbeitende Stelle sichtbar eingedrückt wird. Anschließend Ausparung nochmals ausmessen.



3 Lochpfeife mit passendem Durchmesser an der eingedrückten Stelle anlegen und ausstanzen. Bei Bedarf lassen sich die Löcher für die Rohraustritte sowie den Spindelhalbs an vergrößern.



4 Verschluss der Dämmung mit der zweiten Halbschale und Befestigung mit den Verschlussclips.



5 Fertig: Die Weichschaumkappe ist montiert – alles bereit zum Energiesparen!

## PASSLISTE ARMATUREN- UND FLANSCH-DÄMMBOXEN

### Schrägsitzventile

Schrägsitz-DVGW-Freistromventil, DIN 3502 aus Messing, DIN-DVGW geprüft, nicht steigende Spindel, ohne Entleerung		Passende Dämmbox
1016022100000	DN 15 (R 1/2) ohne Entleerung, OT nichtsteigend	keine vorhanden*
1016022200000	DN 20 (R 3/4) ohne Entleerung, OT nichtsteigend	1015820200000
1016022300000	DN 25 (R 1) ohne Entleerung OT nichtsteigend	1015820300000
1016022400000	DN 32 (R 1 1/4) ohne Entleerung, OT nichtsteigend	1015820400000
1016022500000	DN 40 (R 1 1/2) ohne Entleerung, OT nichtsteigend	1015820500000
1016022600000	DN 50 (R 2) ohne Entleerung, OT nichtsteigend	1015820600000
1016022700000	DN 65 (R 2 1/2) ohne Entleerung, OT	1015820700000

Schrägsitz-DVGW-Freistromventil DIN 3502 aus Messing, DIN-DVGW geprüft, nicht steigende Spindel, mit Entleerung		Passende Dämmbox
1016023100000	DN 15 (R 1/2) mit Entleerung OT nichtsteigend	1015820100000
1016023200000	DN 20 (R 3/4) mit Entleerung, OT nichtsteigend	1015820200000
1016023300000	DN 25 (R 1) mit Entleerung, OT nichtsteigend	1015820300000
1016023400000	DN 32 (R 1 1/4) mit Entleerung, OT nichtsteigend	1015820400000
1016023500000	DN 40 (R 1 1/2) mit Entleerung, OT nichtsteigend	1015820500000
1016023600000	DN 50 (R 2) mit Entleerung, OT nichtsteigend	1015820600000
1016023700000	DN 65 (R 2 1/2) mit Entleerung, OT nichtsteigend	1015820700000

Schrägsitz-DVGW-Freistromventil, DIN 3502 aus Messing, DIN-DVGW geprüft, steigende Spindel, ohne Entleerung		Passende Dämmbox
1016030100000	DN 15 (R 1/2) ohne Entleerung	1015820100000
1016030200000	DN 20 (R 3/4) ohne Entleerung	1015820200000
1016030300000	DN 25 (R 1) ohne Entleerung	1015820300000
1016030400000	DN 32 (R 1 1/4) ohne Entleerung	1015820400000
1016030500000	DN 40 (R 1 1/2) ohne Entleerung	1015820500000
1016030600000	DN 50 (R 2) ohne Entleerung	1015820600000
1016030700000	DN 65 (R 2 1/2) ohne Entleerung	1015820700000

Schrägsitz-DVGW-Freistromventil DIN 3502 aus Messing, DIN-DVGW geprüft, steigende Spindel, mit Entleerung		Passende Dämmbox
1016031100000	DN 15 (R 1/2) mit Entleerung	1015820100000
1016031200000	DN 20 (R 3/4) mit Entleerung	1015820200000
1016031300000	DN 25 (R 1) mit Entleerung	1015820300000
1016031400000	DN 32 (R 1 1/4) mit Entleerung	1015820400000
1016031500000	DN 40 (R 1 1/2) mit Entleerung	1015820500000
1016031600000	DN 50 (R 2) mit Entleerung	1015820600000
1016031700000	DN 65 (R 2 1/2) mit Entleerung	1015820700000

Schrägsitz-DVGW-KFR-Vollflutventil aus Messing, DIN-DVGW geprüft, KFR mit Rückflußverhinderer, ohne Entleerung		Passende Dämmbox
1016032200000	DN 20 (R 3/4) ohne Entleerung	1015820200000
1016032300000	DN 25 (R 1) ohne Entleerung	1015820300000
1016032400000	DN 32 (R 1 1/4) ohne Entleerung	1015820400000
1016032500000	DN 40 (R 1 1/2) ohne Entleerung	1015820500000
1016032600000	DN 50 (R 2) ohne Entleerung	1015820600000
1016032700000	DN 65 (R 2 1/2) ohne Entleerung	1015820700000

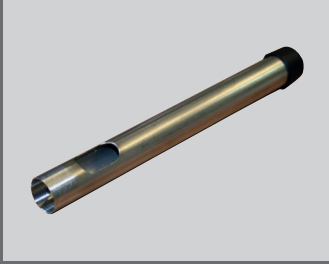
Schrägsitz-DVGW-KFR-Vollflutventil aus Messing, DIN-DVGW geprüft, KFR mit Rückflußverhinderer, mit Entleerung		Passende Dämmbox
1016033200000	DN 20 (R 3/4) mit Entleerung, Messing	1015820200000
1016033300000	DN 25 (R 1) mit Entleerung, Messing	1015820300000
1016033400000	DN 32 (R 1 1/4) mit Entleerung, Messing	1015820400000
1016033500000	DN 40 (R 1 1/2) mit Entleerung, Messing	1015820500000
1016033600000	DN 50 (R 2) mit Entleerung, Messing	1015820600000
1016031700000	DN 65 (R 2 1/2) mit Entleerung, Messing	1015820700000

JRG Legiostop Schrägsitzventil mit Innengewinde nicht gebohrt		Passende Dämmbox
1036815100000	R 1/2, 5200.240	1015820100000
1036815200000	R 3/4, 5200.320	1015820200000
1036815300000	R 1, 5200.400	1015820300000
1036815400000	R 1 1/4, 5200.480	1015820400000
1036815500000	R 1 1/2, 5200.560	1015820500000
1036815600000	R 2, 5200.640	1015820600000
1036815700000	R 2 1/2, 5200.720	1015820700000

JRG Legiostop Schrägsitzventil mit Innengewinde gebohrt mit 1 Stopfen für Entleerungsventil		Passende Dämmbox
1036816100000	R 1/2, 5221.240	1015820100000
1036816200000	R 3/4, 5221.320	1015820200000
1036816300000	R 1, 5221.400	1015820300000
1036816400000	R 1 1/4, 5221.480	1015820400000
1036816500000	R 1 1/2, 5221.560	1015820500000
1036816600000	R 2, 5221.640	1015820600000
1036816700000	R 2 1/2, 5221.720	1015820700000

\* bauartbedingt keine Übereinstimmung

# ZUBEHÖR



Lochpfeife  
Zur Herstellung von Entleerungsöffnung, d 18 mm

Art.-Nr. 10 158 25 000 000



Verschlussclip  
Beutel je 50 Stück

Art.-Nr. 10 158 24 000 000



R+F Optiline Kleber für Kautschuk HT+ und KT

Dose 250 ml (Pinseldose)  
Art.-Nr. 10 050 60 100 250

Dose 500 ml  
Art.-Nr. 10 050 60 100 500

Dose 2.500 ml  
Art.-Nr. 10 050 60 102 500

## PASSLISTE ARMATUREN- UND FLANSCH-DÄMMBOXEN

### Schrägsitzventile (Fortsetzung)

JRG Legiostop Schrägsitzventil auf MT ohne Entleerung	Passende Dämmbox	
1012214016000	d 16, mit Bördelverschraubung, 5222.016	1015820100000
1012214020000	d 20, mit Bördelverschraubung, 5222.020	1015820200000
1012214026000	d 26, mit Bördelverschraubung, 5222.026	1015820300000
1012214032000	d 32, mit Bördelverschraubung, 5222.032	1015820400000
1012214040000	d 40, mit Bördelverschraubung, 5222.040	1015820500000
1012214050000	d 50, mit Bördelverschraubung, 5222.050	1015820600000

JRG Legiostop Schrägsitzventil mit Außengewinde gebohrt, ohne Verschraubungen, ohne Entleerung	Passende Dämmbox	
1036800100000	DN 15, Baureihe 1, 5211.015	1015820100000
1036800200000	DN 20, Baureihe 1, 5211.020	1015820200000
1036800300000	DN 25, Baureihe 1, 5211.025	1015820300000
1036800400000	DN 32, Baureihe 1, 5211.032	1015820400000
1036800500000	DN 40, Baureihe 1, 5211.040	1015820500000
1036800600000	DN 50, Baureihe 1, 5211.050	1015820600000
1036800700000	DN 65, Baureihe 1, 5211.065	1015820700000

JRG Legiostop Schrägsitzventil mit Außengewinde gebohrt, mit Mapress VA Verschraubungen, ohne Entleerungsventil	Passende Dämmbox	
1036801015000	DN 12, mit Mapressverschraubung, 15 mm, 5213.015	1015820100000
1036801018000	DN 15, mit Mapressverschraubung, 18 mm, 5213.018	1015820100000
1036801022000	DN 20, mit Mapressverschraubung, 22 mm, 5213.022	1015820200000
1036801028000	DN 25, mit Mapressverschraubung, 28 mm, 5213.028	1015820300000
1036801035000	DN 32, mit Mapressverschraubung, 35 mm, 5213.035	1015820400000
1036801042000	DN 40, mit Mapressverschraubung, 42 mm, 5213.042	1015820500000
1036801054000	DN 50, mit Mapressverschraubung, 54 mm, 5213.054	1015820600000

JRG Legiostop Schrägsitzventil mit Außengewinde gebohrt, mit Viegga RG Verschraubungen, ohne Entleerungsventil	Passende Dämmbox	
1036805015000	DN 12, mit Profipr.-Verschraubung, 15 mm, 5234.015	1015820100000
1036805018000	DN 15, mit Profipr.-Verschraubung, 18 mm, 5234.018	1015820100000
1036805022000	DN 20, mit Profipr.-Verschraubung, 22 mm, 5234.022	1015820200000
1036805028000	DN 25, mit Profipr.-Verschraubung, 28 mm, 5234.028	1015820300000
1036805035000	DN 32, mit Profipr.-Verschraubung, 35 mm, 5234.035	1015820400000
1036805042000	DN 40, mit Profipr.-Verschraubung, 42 mm, 5234.042	1015820500000
1036805054000	DN 50, mit Profipr.-Verschraubung, 54 mm, 5234.054	1015820600000

JRG Legiostop Schrägsitz-KFR-Ventil mit Innengewinde gebohrt, mit RV LegioStop, mit 2 Stopfen für Entleerungsventil	Passende Dämmbox	
1036808100000	R 1/2, 5266.240	1015820100000
1036808200000	R 3/4, 5266.320	1015820200000
1036808300000	R 1, 5266.400	1015820300000
1036808400000	R 1 1/4, 5266.480	1015820400000
1036808500000	R 1 1/2, 5266.560	1015820500000
1036808600000	R 2, 5266.640	1015820600000
1036808700000	R 2 1/2, 5266.720	1015820700000

Kemper Schrägsitzventil Fig 173 2G WESER Freistrom-Schrägsitzventil aus Rotguss	Passende Dämmbox	
1016474100000	Figur 173 2G, DN 15 (R 1/2), 2xAG, mit Entleerungsstopfen	1015820100000
1016474200000	Figur 173 2G, DN 20 (R 1/2), 2xAG, mit Entleerungsstopfen	1015820200000
1016474300000	Figur 173 2G, DN 25 (R 1/2), 2xAG, mit Entleerungsstopfen	1015820300000
1016474400000	Figur 173 2G, DN 32 (R 1/2), 2xAG, mit Entleerungsstopfen	1015820400000
1016474500000	Figur 173 2G, DN 40 (R 1/2), 2xAG, mit Entleerungsstopfen	1015820500000
1016474600000	Figur 173 2G, DN 50 (R 1/2), 2xAG, mit Entleerungsstopfen	1015820600000
1016474700000	Figur 173 2G, DN 65 (R 1/2), 2xAG, mit Entleerungsstopfen	1015820700000

Kemper Schrägsitzventil Fig 190 00 WESER Freistrom-Schrägsitzventil aus Rotguss	Passende Dämmbox	
1016161100000	Figur 190 00, DN 15 (R 1/2), ohne Entleerung	1015820100000
1016161200000	Figur 190 00, DN 20 (R 3/4), ohne Entleerung	1015820200000
1016161300000	Figur 190 00, DN 25 (R 1), ohne Entleerung	1015820300000
1016161400000	Figur 190 00, DN 32 (R 1 1/4), ohne Entleerung	1015820400000
1016161500000	Figur 190 00, DN 40 (R 1 1/2), ohne Entleerung	1015820500000
1016161600000	Figur 190 00, DN 50 (R 2), ohne Entleerung	1015820600000

Kemper Schrägsitzventil Fig 190 02 WESER Freistrom-Schrägsitzventil aus Rotguss	Passende Dämmbox	
1016169100000	Figur 190 01, DN 15 (R 1/2), mit Entleerung	1015820100000
1016169200000	Figur 190 01, DN 20 (R 3/4), mit Entleerung	1015820200000
1016169300000	Figur 190 01, DN 25 (R 1), mit Entleerung	1015820300000
1016169400000	Figur 190 01, DN 32 (R 1 1/4), mit Entleerung	1015820400000
1016169500000	Figur 190 01, DN 40 (R 1 1/2), mit Entleerung	1015820500000
1016169600000	Figur 190 01, DN 50 (R 2), mit Entleerung	1015820600000

# PASSLISTE ARMATUREN- UND FLANSCH-DÄMMBOXEN

## Kugelhähne

Kugelhahn mit T-Griff	Passende Dämmbox	
7038518100000	R+F Optiline Kugelhahn, Knebelgriff, DN 15 R 1/2 IG, R 1/2 AG, PN 16, Messing	1015821100000
7038518200000	R+F Optiline Kugelhahn, Knebelgriff, DN 20 R 3/4 IG, R 3/4 AG, PN 16, Messing	1015821200000
7038518300000	R+F Optiline Kugelhahn, Knebelgriff, DN 25 R 1 IG, R 1 AG, PN 16, Messing	1015821300000
7038518400000	R+F Optiline Kugelhahn, Knebelgriff, DN 32 R 1 1/4 IG, R 1 1/4 AG, PN 16, Messing	1015821400000
7038518500000	R+F Optiline Kugelhahn, Knebelgriff, DN 40 R 1 1/2 IG, R 1 1/2 AG, PN 16, Messing	1015821500000
7038518600000	R+F Optiline Kugelhahn, Knebelgriff, DN 50 R 2 IG, R 2 AG, PN 16, Messing	1015821600000
7038516100000	R+F Optiline Kugelhahn, Knebelgriff, DN 15 R 1/2 IG, PN 16, Messing	1015821100000
7038516200000	R+F Optiline Kugelhahn, Knebelgriff, DN 20 R 3/4 IG, PN 16, Messing	1015821200000
7038516300000	R+F Optiline Kugelhahn, Knebelgriff, DN 25 R1 IG, PN 16, Messing	1015821300000
7038516400000	R+F Optiline Kugelhahn, Knebelgriff, DN 32 R 1 1/4 IG, PN 16, Messing	1015821400000
7038516500000	R+F Optiline Kugelhahn, Knebelgriff, DN 40 1 1/2 IG, PN 16, Messing	1015821500000
7038516600000	R+F Optiline Kugelhahn, Knebelgriff, DN 50 2 IG, PN 16, Messing	1015821600000
7038517301000	R+F Optiline Pumpenkugelhahn ohne Sperrventil, DN 25, R 1 IG, Messing	keine vorhanden**
7038517401000	R+F Optiline Pumpenkugelhahn ohne Sperrventil, DN 32, R 1 1/4 IG, Messing	keine vorhanden**
7038517302000	R+F Optiline Pumpenkugelhahn mit Sperrventil, DN 25, R 1 IG, Messing	keine vorhanden**
7038517402000	R+F Optiline Pumpenkugelhahn mit Sperrventil, DN 32, R 1 1/4 IG, Messing	keine vorhanden**
1036216100000	R+F Optiline Muffenkugelhahn aus Edelstahl, PN 40, DN 15 (R 1/2), Alu-T-Griff grün	1015821100000
1036216200000	R+F Optiline Muffenkugelhahn aus Edelstahl, PN 40, DN 20 (R 3/4), Alu-T-Griff grün	1015821200000
1036216300000	R+F Optiline Muffenkugelhahn aus Edelstahl, PN 40, DN 25 (R 1), Alu-T-Griff grün	1015821300000
1036216400000	R+F Optiline Muffenkugelhahn aus Edelstahl, PN 25, DN 32 (R 1 1/4), Alu-T-Griff grün	1015821400000
1036216500000	R+F Optiline Muffenkugelhahn aus Edelstahl, PN 25, DN 40 (R 1 1/2), Alu-T-Griff grün	1015821500000
1036216600000	R+F Optiline Muffenkugelhahn aus Edelstahl, PN 25, DN 50 (R 2), Alu-T-Griff grün	1015821600000
7076402100000	HEIMEIER Heizungskugelhahn Globo H Innengewinde, DN 15	1015821100000
7076402200000	HEIMEIER Heizungskugelhahn Globo H Innengewinde, DN 20	1015821200000
7076402300000	HEIMEIER Heizungskugelhahn Globo H Innengewinde, DN 25	1015821300000
7076402400000	HEIMEIER Heizungskugelhahn Globo H Innengewinde, DN 32	1015821400000
7076402500000	HEIMEIER Heizungskugelhahn Globo H Innengewinde, DN 40	1015821500000
7076402600000	HEIMEIER Heizungskugelhahn Globo H Innengewinde, DN 50	1015821600000
7076402301000	Pumpenkugelhahn GLOBO P aus Rotguss PN 10, DN 25 Muffe/Flansch	keine vorhanden**
7076402401000	Pumpenkugelhahn GLOBO P aus Rotguss PN 10, DN 32x32, Muffe/Flansch	keine vorhanden**
7076402341000	Pumpenkugelhahn GLOBO P aus Rotguss PN 10, DN 32 Muffe x DN 25 Flansch	keine vorhanden**
7076402302000	Pumpenkugelhahn GLOBO P-S aus Rotguss PN 10, DN 25, mit Schwerkraftbremse	keine vorhanden**
7076402402000	Pumpenkugelhahn GLOBO P-S aus Rotguss PN 10, DN 32x32, mit Schwerkraftbremse	keine vorhanden**
7076402342000	Pumpenkugelhahn GLOBO P-S aus Rotguss PN 10, DN 32x25, mit Schwerkraftbremse	keine vorhanden**

R+F Optiline-Muffen-Kugelhahn, nach DIN-3433 Trinkwasser Kugelhahn aus Messing, superschweres Modell	Passende Dämmbox	
1036218100000	mit Umspülungs-, PN 63, IG R 1/2, Hebel grün	1015821100000
1036218200000	mit Umspülungs-, PN 63, IG R 3/4, Hebel grün	1015821200000
1036218300000	mit Umspülungs-, PN 63, IG R 1, Hebel grün	1015821300000
1036218400000	mit Umspülungs-, PN 63, IG R 1 1/4, Hebel grün	1015821400000
1036218500000	mit Umspülungs-, PN 63, IG R 1 1/2, Hebel grün	1015821500000
1036218600000	mit Umspülungs-, PN 40, IG R 2, Hebel grün	1015821600000

R+F Optiline-Muffen-Kugelhahn, nach DIN-3433 Trinkwasser Kugelhahn aus Messing, schweres Modell	Passende Dämmbox	
1036263100000	mit Umspülungs-, PN 40, IG R 1 1/2, Hebel grün	1015823100000
1036263200000	mit Umspülungs-, PN 40, IG R 1 1/2, Hebel grün	1015823200000
1036263300000	mit Umspülungs-, PN 40, IG R 1 1/2, Hebel grün	1015823300000
1036263400000	mit Umspülungs-, PN 40, IG R 1 1/2, Hebel grün	1015823400000
1036263500000	mit Umspülungs-, PN 40, IG R 1 1/2, Hebel grün	1015823500000
1036263600000	mit Umspülungs-, PN 40, IG R 2, Hebel grün	1015823600000

R+F Optiline Muffenkugelhahn a. CW617N, DVGW geprüft	Passende Dämmbox	
1036221100000	R 1/2, PN 40, -20 bis +150 °C, DIN-DVGW	1015823100000
1036221200000	R 3/4, PN 32, -20 bis +150 °C, DIN-DVGW	1015823200000
1036221300000	R 1, PN 32, -20 bis +150 °C, DIN-DVGW	1015823300000
1036221400000	R 1 1/4, PN 25, -20 bis +150 °C, DIN-DVGW	1015823400000
1036221500000	R 1 1/2, PN 20, -20 bis +150 °C, DIN-DVGW	1015823500000
1036221600000	R 2, PN 16, -20 bis +150 °C, DIN-DVGW	1015823600000

Trinkwasser Kugelhahn aus Messing mit Planetengetriebe für verzögerte Betätigung, WESA Muffenkugelhahn aus Pressmessing, DVGW-geprüft	Passende Dämmbox	
1036219100000	PN 40, DN 15 (R 1/2), Kugel verchromt	1015821100000
1036219200000	PN 40, DN 20 (R 3/4), Kugel verchromt	1015821200000
1036219300000	PN 32, DN 25 (R 1), Kugel verchromt	1015821300000
1036219400000	PN 25, DN 32 (R 1 1/4), Kugel verchromt	1015821400000
1036219500000	PN 25, DN 40 (R 1 1/2), Kugel verchromt	1015821500000
1036219600000	PN 20, DN 50 (R 2), Kugel verchromt	1015821600000

Kugelhahn aus Edelstahl R+F Optiline Muffenkugelhahn aus Edelstahl	Passende Dämmbox	
1036215100000	PN 64, DN 15 (R 1/2)	1015823100000
1036215200000	PN 64, DN 20 (R 3/4)	1015823200000
1036215300000	PN 64, DN 25 (R 1)	1015823300000
1036215400000	PN 64, DN 32 (R 1 1/4)	1015823400000
1036215500000	PN 40, DN 40 (R 1 1/2)	1015823500000
1036215600000	PN 40, DN 50 (R 2)	1015823600000

Kugelhahn aus Messing vernickelt, superschweres Modell R+F Optiline DIN-DVGW Universal-Kugelhahn	Passende Dämmbox	
7038500100000	PN 100, R 1/2 IG, Alu-Griff rot	1015821100000
7038500200000	PN 100, R 3/4 IG, Alu-Griff rot	1015821200000
7038500300000	PN 100, R 1 IG, Alu-Griff rot	1015821300000
7038500400000	PN 100, R 1 1/4 IG, Alu-Griff rot	1015821400000
7038500500000	PN 100, R 1 1/2 IG, Alu-Griff rot	1015821500000
7038500600000	PN 80, R 2 IG, Alu-Griff rot	1015821600000

Kugelhahn aus Messing vernickelt, schweres Modell R+F Optiline DIN-DVGW Allround-Kugelhahn	Passende Dämmbox	
7038501100000	PN 63, R 1/2 IG, Alu-Griff rot	1015823100000
7038501200000	PN 63, R 3/4 IG, Alu-Griff rot	1015823200000
7038501300000	PN 63, R 1 IG, Alu-Griff rot	1015823300000
7038501400000	PN 50, R 1 1/4 IG, Alu-Griff rot	1015823400000
7038501500000	PN 50, R 1 1/2 IG, Alu-Griff rot	1015823500000
7038501600000	PN 40, R 2 IG, Alu-Griff rot	1015823600000

\*\* bauartbedingt keine Übereinstimmung (keine Verwendung möglich aufgrund Pumpenverschraubung)

# PASSLISTE ARMATUREN- UND FLANSCH-DÄMMBOXEN

## Kugelhähne (Fortsetzung)

Kugelhahn aus Messing vernickelt, mittelschweres Modell R+F Optiline Muffenkugelhahn für Heizwasser		Passende Dämmbox
7038503100000	PN40, 1/2 IG, Griff rot	1015823100000
7038503200000	PN40, R 3/4 IG, Griff rot	1015823200000
7038503300000	PN 32, R 1 IG, Griff rot	1015823300000
7038503400000	PN25, R 1 1/4 IG, Griff rot	1015823400000
7038503500000	PN20, R 1 1/2 IG, Griff rot	1015823500000
7038503600000	PN 20, R 2 IG, Griff rot	1015823600000

Kugelhahn aus Messing mittelschweres Modell mit Entleerung R+F Optiline Muffenkugelhahn aus PM		Passende Dämmbox
1036217100000	PN 40, DN 15 (R 1/2), mit Entleerung	1015823100000
1036217200000	PN 40, DN 20 (R 3/4), mit Entleerung	1015823200000
1036217300000	PN 32, DN 25 (R 1), mit Entleerung	1015823300000
1036217400000	PN 25, DN 32 (R 1 1/4), mit Entleerung	1015823400000
1036217500000	PN 20, DN 40 (R 1 1/2), mit Entleerung	1015823500000
1036217600000	PN 16, DN 50 (R 2), mit Entleerung	1015823600000

Kugelhahn mit Flügelgriff		Passende Dämmbox
7038505100000	R+F Optiline Muffenkugelhahn mit Alu-Flügelgriff, PN 40, R 1/2 IG, Messing vernickelt	1015823100000
7038505200000	R+F Optiline Muffenkugelhahn mit Alu-Flügelgriff, PN 40, R 3/4 IG, Messing vernickelt	1015823200000
7038505300000	R+F Optiline Muffenkugelhahn mit Alu-Flügelgriff, PN 32, R 1 IG, Messing vernickelt	1015823300000
7038505400000	R+F Optiline Muffenkugelhahn mit Alu-Flügelgriff, PN 25, R 1 1/4 IG, Messing vernickelt	1015823400000
7038505500000	R+F Optiline Muffenkugelhahn mit Alu-Flügelgriff, PN 20, R 1 1/2 IG, Messing vernickelt	1015823500000
7035100619723	Kugelhahn IG/AG R 1/2, Messing mit rotem Flügelgriff	1015823100000
7035100619713	Kugelhahn IG/AG R 3/4, Messing mit rotem Flügelgriff	1015823200000
7035100619703	Kugelhahn IG/AG R 1, Messing mit rotem Flügelgriff	1015823300000
7035100616207	Kugelhahn IG/AG R 1 1/4, Messing mit rotem Flügelgriff	1015823400000
1036285100100	WESA-Kugelhahn aus Pressmessing, PN 40, vernickelt, IG/Ü-Mutter R 1/2x1/2	1015823100000
1036285100000	WESA-Kugelhahn aus Pressmessing, PN 40, vernickelt, IG/Ü-Mutter R 1/2x3/4	1015823100000
1036285200200	WESA-Kugelhahn aus Pressmessing, PN 32, vernickelt, IG/Ü-Mutter R 3/4x3/4	1015823200000
1036285200000	WESA-Kugelhahn aus Pressmessing, PN 32, vernickelt, IG/Ü-Mutter R 3/4x1	1015823200000
1036285300300	WESA-Kugelhahn aus Pressmessing, PN 32, vernickelt, IG/Ü-Mutter R 1x1	1015823300000
1036285300000	WESA-Kugelhahn aus Pressmessing, PN 32, vernickelt, IG/Ü-Mutter R 1x1 1/4	1015823300000
1036285400000	WESA-Kugelhahn aus Pressmessing, PN 25, vernickelt, IG/Ü-Mutter R 1 1/4x1 1/2	1015823400000

## Strangregelungsventile

Kemper MULTI-FIX-PLUS Regulierventil, AG, Figur 150 6G		Passende Dämmbox
1016115100000	Figur 150 6G, DN 15 (R 1/2), mit Entleerung	1015820100000
1016115200000	Figur 150 6G, DN 20 (R 3/4), mit Entleerung	1015820200000
1016115300000	Figur 150 6G, DN 25 (R 1), mit Entleerung	1015820300000
1016115400000	Figur 150 6G, DN 32 (R 1 1/4), mit Entleerung	1015820400000
1016115500000	Figur 150 6G, DN 40 (R 1 1/2), mit Entleerung	1015820500000
1016115600000	Figur 150 6G, DN 50 (R 2), mit Entleerung	1015820600000

Kombi-3-Plus mit Innengewinde Vorlauf (Honeywell/MNG) Strangabsperrventil, aus Rotguss		Passende Dämmbox
7036732100000	für Vorlauf 16 bar, Muffengewinde R 1/2	1015820100000
7036732200000	für Vorlauf 16 bar, Muffengewinde R 3/4	1015820200000
7036732300000	für Vorlauf 16 bar, Muffengewinde R 1	1015820300000
7036732400000	für Vorlauf 16 bar, Muffengewinde R 1 1/4	1015820400000
7036732500000	für Vorlauf 16 bar, Muffengewinde R 1 1/2	1015820500000
7036732600000	für Vorlauf 16 bar, Muffengewinde R 2	1015820600000
7036732700000	für Vorlauf 16 bar, Muffengewinde R 2 1/2	1015820700000

Kombi-3-Plus mit Innengewinde Rücklauf (Honeywell/MNG) Strangregulier- und Absperrventil		Passende Dämmbox
7036733100000	RG, für Rücklauf 16 bar, Muffengewinde, R 1/2	1015820100000
7036733200000	RG, für Rücklauf 16 bar, Muffengewinde, R 3/4	1015820200000
7036733300000	RG, für Rücklauf 16 bar, Muffengewinde R 1	1015820300000
7036733400000	RG, für Rücklauf 16 bar, Muffengewinde, R 1 1/4	1015820400000
7036733500000	RG, für Rücklauf 16 bar, Muffengewinde, R 1 1/2	1015820500000
7036733600000	RG, für Rücklauf 16 bar, Muffengewinde R 2	1015820600000
7036733700000	RG, für Rücklauf 16 bar, Muffengewinde R 2 1/2	1015820700000

Oventrop Hydrocontrol VTR mit Innengewinde HYDROCONTROL VTR Strangregulierventil aus Rotguss		Passende Dämmbox
7036627100000	PN 25, beiderseits Muffen R 1/2	1015820200000
7036627200000	PN 25, beiderseits Muffen R 3/4	1015820200000
7036627300000	PN 25, beiderseits Muffen R 1	1015820300000
7036627400000	PN 25, beiderseits Muffen R 1 1/4	1015820400000
7036627500000	PN 25, beiderseits Muffen R 1 1/2	1015820500000
7036627600000	PN 25, beiderseits Muffen R 2	1015820600000
7036627700000	PN 16, beiderseits Muffen R 2 1/2	1015820700000

Oventrop Strangabsperrventil Hydrocontrol ATR mit Innengewinde mit Blindstopfen, aus Rotguss		Passende Dämmbox
7036628100000	DN 15, R 1/2	1015820200000
7036628200000	DN 20, R 3/4	1015820200000
7036628300000	DN 25, R 1	1015820300000
7036628400000	DN 32, R 1 1/4	1015820400000
7036628500000	DN 40, R 1 1/2	1015820500000
7036628600000	DN 50, R 2	1015820600000
7036628700000	DN 65, R 2 1/2	1015820700000

# PASSLISTE ARMATUREN- UND FLANSCH-DÄMMBOXEN

## Unterputzventile

		Passende Dämmbox
3070137099101	Europa Z-UP-Ventil, Bausatz 1, G R 1/2	1015823100000
3070137099201	Europa Z-UP-Ventil, Bausatz 1, G R 3/4	1015823200000
3070137099301	Europa Z-UP-Ventil, Bausatz 1, G R 1	1015823300000
3070137099151	Europa Z-UP-Ventil, Bausatz 1, d 15 mm	1015823100000
3070137099181	Europa Z-UP-Ventil, Bausatz 1, d 18 mm	1015823200000
3070137099221	Europa Z-UP-Ventil, Bausatz 1, d 22 mm	1015823300000
3053361150000	GROHE UP-Ventil-Unterteil, DN 15, W-Nr. 29801	1015823100000
3053361180000	GROHE UP-Ventil-Unterteil, DN 20, W-Nr. 29803	1015823200000
3053361220000	GROHE UP-Ventil-Unterteil, DN 20, W-Nr. 29804	1015823200000
3053361280000	GROHE UP-Ventil-Unterteil, DN 25, W-Nr. 29806	1015823300000
3053360100000	GROHE UP-Ventil-Unterteil, DN 15, W-Nr. 29800	1015823100000
3053360200000	GROHE UP-Ventil-Unterteil, DN 20, W-Nr. 29802	1015823200000
3053360300000	GROHE UP-Ventil-Unterteil, DN 25, W-Nr. 29805	1015823300000
3536000000100	HANSA UP-Ventil mit Keramikscheiben DN 15 BS 1, Gewindeanschluß, Einbautiefe 10-80 mm	1015823100000
3536000000200	HANSA UP-Ventil mit Keramikscheiben DN 20 BS 1, Gewindeanschluß, Einbautiefe 10-80 mm	1015823200000
3053110100000	CLASSIC LINE Unterputzventil, Bausatz 1, mit Muffengewinde DN 15	1015823100000
3053110200000	CLASSIC LINE Unterputzventil, Bausatz 1, mit Muffengewinde DN 20	1015823200000
3053110300000	CLASSIC LINE Unterputzventil, Bausatz 1, mit Muffengewinde DN 25	1015823300000
3053110150000	CLASSIC LINE Unterputzventil Bausatz 1, mit Lötanschluß 15 mm	1015823100000
3053110180000	CLASSIC LINE Unterputzventil Bausatz 1, mit Lötanschluß 18 mm	1015823200000
3053110220000	CLASSIC LINE Unterputzventil Bausatz 1, mit Lötanschluß 22 mm	1015823200000
3052807390000	HG-Grundkörper zu Absperrventil, DN 15, Spindel	1015823100000
3052807392000	HG-Grundkörper zu Absperrventil, DN 15, Keramik	1015823200000
3052807394000	HG-Grundkörper zu Absperrventil, DN 20, Spindel	1015823300000

## Kemper Multi-Therm

Kemper Multi-Therm Zirkulations-Regulierventil		Passende Dämmbox
1016126100000	Figur 141 OG, DN 15, mit Außengewinde	1015822100000
1016126200000	Figur 141 OG, DN 20, mit Außengewinde	1015822200000
1016126300000	Figur 141 OG, DN 25, mit Außengewinde	1015822300000
1016147100000	Figur 143 00, DN 15, mit Innengewinde	1015822100000
1016147200000	Figur 143 00, DN 20, mit Innengewinde	1015822200000
1016147300000	Figur 143 00, DN 25, mit Innengewinde	1015822300000

## IMI TA STAD

IMI TA-Einregulierungsventil STAD, PN 20 aus AMETAL-C, mit nichtsteigender Spindel		Passende Dämmbox
7084060030000	R 3/8, mit Entleerungsventil	1015827000000
7084060031000	R 1/2, mit Entleerungsventil	1015827000000
7084060032000	R 3/4, mit Entleerungsventil	1015827000000
7084060033000	R 1, mit Entleerungsventil	1015827300000
7084060034000	R 1 1/4, mit Entleerungsventil	1015827300000
7084060035000	R 1 1/2, mit Entleerungsventil	1015827500000
7084060036000	R 2, mit Entleerungsventil	1015827600000
7084060070000	R 3/8, ohne Entleerungsventil	1015827000000
7084060071000	R 1/2, ohne Entleerungsventil	1015827000000
7084060072000	R 3/4, ohne Entleerungsventil	1015827000000
7084060073000	R 1, ohne Entleerungsventil	1015827300000
7084060074000	R 1 1/4, ohne Entleerungsventil	1015827300000
7084060075000	R 1 1/2, ohne Entleerungsventil	1015827500000
7084060076000	R 2, ohne Entleerungsventil	1015827600000

## Flanscharmaturen

ARI-EURO-WEDI Absperrventil EN 558-1 FTF-14 (früher F4 DIN 3202)		Passende Dämmbox
7036080015006	Fig.10.070, PN 6, Flanschschn. DN 15	1015828100000
7036080020006	Fig.10.070, PN 6, Flanschschn. DN 20	1015828100000
7036080025006	Fig.10.070, PN 6, Flanschschn. DN 25	1015828300000
7036080032006	Fig.10.070, PN 6, Flanschschn. DN 32	1015828400000
7036080040006	Fig.10.070, PN 6, Flanschschn. DN 40	1015828500000
7036080050006	Fig.10.070, PN 6, Flanschschn. DN 50	1015828600000
7036080065006	Fig.10.070, PN 6, Flanschschn. DN 65	1015828700000
7036080080006	Fig.10.070, PN 6, Flanschschn. DN 80	1015828800000
7036080100006	Fig.10.070, PN 6, Flanschschn. DN 100	1015828900000
7036080125006	Fig.10.070, PN 6, Flanschschn. DN 125	1015828125000
7036080015016	Fig.12.070, PN 16, Flanschschn. DN 15	1015828100000
7036080020016	Fig.12.070, PN 16, Flanschschn. DN 20	1015828100000
7036080025016	Fig.12.070, PN 16, Flanschschn. DN 25	1015828300000
7036080032016	Fig.12.070, PN 16, Flanschschn. DN 32	1015828400000
7036080040016	Fig.12.070, PN 16, Flanschschn. DN 40	1015828500000
7036080050016	Fig.12.070, PN 16, Flanschschn. DN 50	1015828600000
7036080065016	Fig.12.070, PN 16, Flanschschn. DN 65	1015828700000
7036080080016	Fig.12.070, PN 16, Flanschschn. DN 80	1015828800000
7036080100016	Fig.12.070, PN 16, Flanschschn. DN 100	1015828900000
7036080125016	Fig.12.070, PN 16, Flanschschn. DN 125	1015828125000

BOA-COMPACT-Absperrventil EN 558-1 FTF-14 (früher F4 DIN 3202)		Passende Dämmbox
7076755000000	Flanschschn. mit Feststellvorrichtung, PN 6, DN 15	1015828100000
7076755010000	Flanschschn. mit Feststellvorrichtung, PN 6, DN 20	1015828100000
7076755020000	Flanschschn. mit Feststellvorrichtung, PN 6, DN 25	1015828300000
7076755030000	Flanschschn. mit Feststellvorrichtung, PN 6, DN 32	1015828400000
7076755040000	Flanschschn. mit Feststellvorrichtung, PN 6, DN 40	1015828500000
7076755050000	Flanschschn. mit Feststellvorrichtung, PN 6, DN 50	1015828600000
7076755060000	Flanschschn. mit Feststellvorrichtung, PN 6, DN 65	1015828700000
7076755080000	Flanschschn. mit Feststellvorrichtung, PN 6, DN 80	1015828800000
7076755100000	Flanschschn. mit Feststellvorrichtung, PN 6, DN 100	1015828900000
7076755120000	Flanschschn. mit Feststellvorrichtung, PN 6, DN 125	1015828125000
7076756000000	Flanschschn. mit Feststellvorrichtung, PN 16, DN 15	1015828100000
7076756010000	Flanschschn. mit Feststellvorrichtung, PN 16, DN 20	1015828100000
7076756020000	Flanschschn. mit Feststellvorrichtung, PN 16, DN 25	1015828300000
7076756030000	Flanschschn. mit Feststellvorrichtung, PN 16, DN 32	1015828400000
7076756040000	Flanschschn. mit Feststellvorrichtung, PN 16, DN 40	1015828500000
7076756050000	Flanschschn. mit Feststellvorrichtung, PN 16, DN 50	1015828600000
7076756060000	Flanschschn. mit Feststellvorrichtung, PN 16, DN 65	1015828700000
7076756080000	Flanschschn. mit Feststellvorrichtung, PN 16, DN 80	1015828800000
7076756100000	Flanschschn. mit Feststellvorrichtung, PN 16, DN 100	1015828900000
7076756120000	Flanschschn. mit Feststellvorrichtung, PN 16, DN 125	1015828125000

## HAUSWASSERZÄHLER

		Passende Dämmbox
1017300025000	MNK 3-5-H (kalt bis 30 °C), QN 2,5	1015826025000
1017301025000	MTW 3-5 H Q3 = 4,0 R40 DN 20 190 mm	1015826025000